

NOVA DINING TABLE ROUND

組立・取扱説明書 保存用

この度は本製品をお買い上げいただき、誠にありがとうございます。
ご使用前に本書をよくお読みいただき、内容を理解した上で正しく組み立て、正しくお使いください。
また、本書はいつでも確認できるように大切に保管してください。

2023年3月27日

お問い合わせ先

商品のお問い合わせは、お買い上げの販売店もしくは下記お客様相談室までご連絡ください。

お客様相談室でんわ
0120-14-6404

株式会社 良品計画

〒170-8424
東京都豊島区東池袋 4-26-3

重要なお知らせ(安全上のご注意)

ここに示した警告・注意事項はお使いになる方や他の人への
危害や損害を未然に防ぐためのものです。必ずお守りください。

してはいけない
「禁止」の内容です。

実行しなければ
ならない内容です。

警告 死亡や重傷などに結びつくおそれがあるもの

- 不要になった包装材は幼児の手の届くところに置かないでください。頭からかぶるなどしたときに、口や鼻をふさぎ、窒息するおそれがあります。
- フィッティングパーツは幼児の手の届くところに置かないでください。また、紛失しないでください。誤飲してしまうと窒息などのおそれがあります。
- 乳幼児を寝かささないでください。床への落下や窒息の原因になるおそれがあります。
- 保護者の目の届かないところで、お子さまだけでは使用させないでください。思わぬケガをするおそれがあります。
- 製品に乗ったり、腰掛けたりするなど過度な荷重をかけないでください。バランスをくずし転倒したり、製品の破損によりケガをするおそれがあります。
- ストーブなど引火するおそれのあるものを近くに置かないでください。火災の原因になります。
- タバコの火などを商品に落とさないでください。火災の原因になります。
- 製品の脚で電化製品の電源コードを踏まないでください。コードが破損し、感電や火災の原因になります。

注意 損害を負う可能性や物的損害が生じるおそれがあるもの

- 組み立てが不完全なまま使用しないでください。中途半端な取り付けだと、固定部分が外れてケガの原因になることがあります。
- 耐荷重を超えてものをのせたり、耐荷重内でも一部に片寄つてのせないでください。破損や転倒によりケガをするおそれがあります。
- 指定の用途以外では使用しないでください。思わぬ事故やケガをするおそれがあります。
- 分解や改造はしないでください。製品の強度が弱くなりケガをするおそれがあります。
- 破損や変形した状態では使用しないでください。思わぬケガをするおそれがあります。
- 高温多湿な場所で長時間設置しないでください。カビやタニ、変色などが発生し、健康を害することがあります。
- 屋外では使用しないでください。変形や著しい劣化が起こりケガをするおそれがあります。

注意(つづき) 損害を負う可能性や物的損害が生じるおそれがあるもの

- 移動の際は天板の上にものを置かず、必ず2人以上で行ってください。1人で引きずったりするなど無理に移動させると、ケガや製品の破損、床面をキズつける原因になります。
- 使い始めるときは、室内の換気を十分にしてください。接着剤などに含まれるホルムアルデヒドが残っている可能性があり、化学物質に敏感な体質の方や乳幼児などアレルギー症状をおこすおそれがあります。
- 脚の金具類は、緩みやぐらつきがないか定期的に点検し、緩みがあればしっかりと締め直してください。ケガや破損、床面のキズ防止になります。

お願い(その他注意)

- 平らで安定した場所に設置してください。不安定な場所での使用は、製品のゆがみ、破損の原因になることがあります。
- 製品の上にビニール製品(塩化ビニル樹脂など)を直接、長期間置かないでください。変色したり、塗装がはがれる原因になります。
- 湿った状態で放置したり、濡れたものを置いたままにしないでください。反りやゆがみ、変色、ひび割れなどの原因になります。
- 鉄製のものを接触させたま放置しないでください。テーブルが濡れていたりすると、鉄成分によって表面が黒く変色するおそれがあります。
- 熱い鍋などを置く際は鍋敷きなど敷物をお使いください。製品の上に直接置くと、熱による変色の原因になります。
- 天板の上で筆記などの作業を行う場合は、必ずマットなどを敷いてください。天板に凹みやキズがつく原因になります。
- 製品の上に陶器など底のざらついたものを直接置いて引きずらないでください。天板に凹みやキズがつく原因になります。
- アルコール消毒により、変色やひび割れ、塗装がはがれるおそれがあります。消毒後は必ず乾拭きを行い、アルコールを拭きとってください。
- 天板のリノリウムには独特のにおいがありますが、主原料の亜麻仁油から発せられるもので健康上の影響はなく、時間の経過と共に消えていきます。
- 廃棄の際は、居住地域自治体のルールに従い、処分してください。

お手入れ方法

保守・点検

- 各部にゆるみやグラつきがないか定期的に点検し、異常が見られたら使用を中止してください。製品の破損やケガの原因となります。
- 害虫を発見した場合は、直ちに殺虫や防虫処理をしてください。放置すると虫害が拡大するおそれがあります。

木部・リノリウムのお手入れ

- 通常のお手入れは、ハタキなどでほこりを軽く払ってから柔らかい布で乾拭き、または水拭き後に乾拭きしてください。ほこりが付着したまま硬い布で乾拭きしてしまうと細かなキズがつく原因になります。
- 汚れが落ちにくい時は、中性洗剤をぬるま湯で3~5%にうすめて柔らかい布に浸し、かたく絞ってから拭いてください。その後、水拭きで洗剤をよく拭きとり、最後に乾拭きで水分をしっかりと拭きとってください。
- シンナーなどの有機溶剤、漂白剤、アルカリ性洗剤、化学雑巾を使用しないでください。変色などの原因になります。

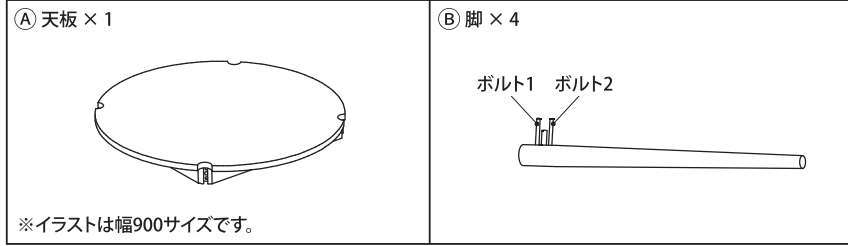
天然木についてのおことわり

- 本製品は天然木を使用しているため、木目や色合いなど、商品ごとに天然木材特有の個体差があります。そのため、製品として木目や色調に差がありますが、あらかじめご了承ください。
- 天然木は下記条件により割れや反りが発生することがありますのでご注意ください。
 - ①直射日光のあたる場所での使用はできる限りお避けください。どうしても直射日光が当たる場合は、カーテンなどでできる限り直接日光があたらないようにしてください。(紫外線による木部やリノリウムの変色防止にもなります。)
 - ②冷暖房器具の近くでの使用はできる限りお避けください。必ず冷暖房の風が直接当たらないようにしてください。
 - ③特に冬の暖房による室内の極端な乾燥は、天然木の割れや反りを発生させる原因になります。加湿器などで湿度の調整をおすすめします。

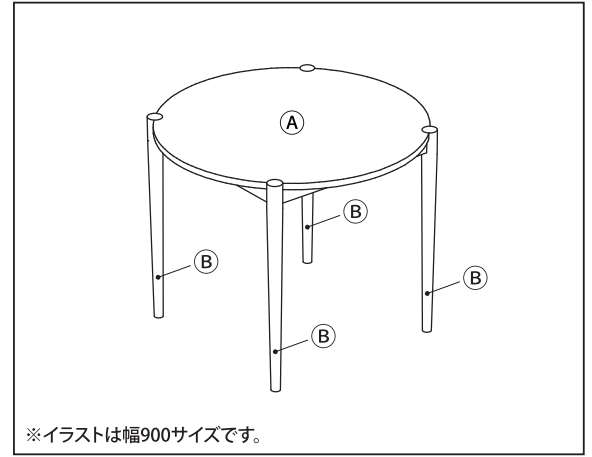
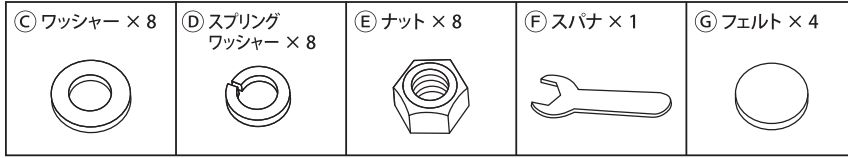
製品仕様

品名	NOVA DINING TABLE ROUND 900 Natural	NOVA DINING TABLE ROUND 1200 Natural	NOVA DINING TABLE ROUND 900 Natural / Charcoal	NOVA DINING TABLE ROUND 1200 Natural / Charcoal	NOVA DINING TABLE ROUND 900 Black / Charcoal	NOVA DINING TABLE ROUND 1200 Black / Charcoal
製品寸法	幅900×奥行900×高さ730mm	幅1200×奥行1200×高さ730mm	幅900×奥行900×高さ730mm	幅1200×奥行1200×高さ730mm	幅900×奥行900×高さ730mm	幅1200×奥行1200×高さ730mm
製品重量	約12.5kg	約18kg	約12.5kg	約18kg	約12.5kg	約18kg
表面材	天板：天然木化粧合板(ホワイトアッシュ材突板) 脚部：天然木(ホワイトアッシュ材)		天板：リノリウム 脚部：天然木(ホワイトアッシュ材)			
表面加工	木部：ウレタン樹脂塗装					
用途	テーブル					
耐荷重	天板：40kg					
原産国	日本					

●本体パーツ



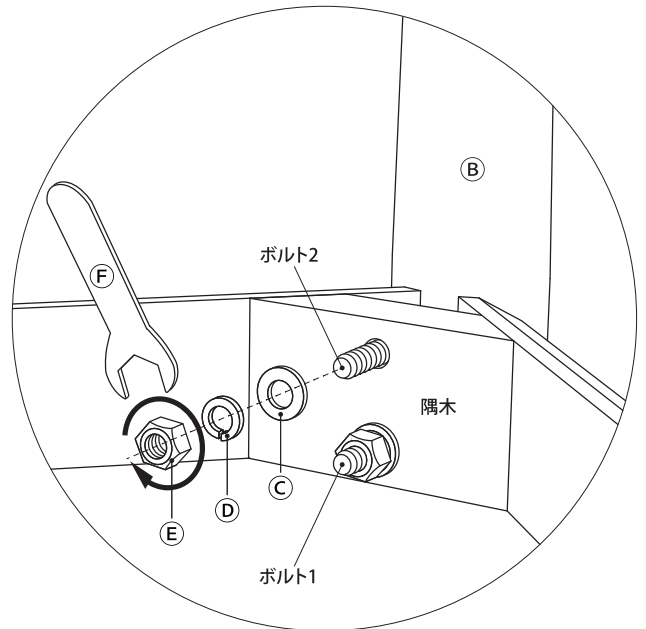
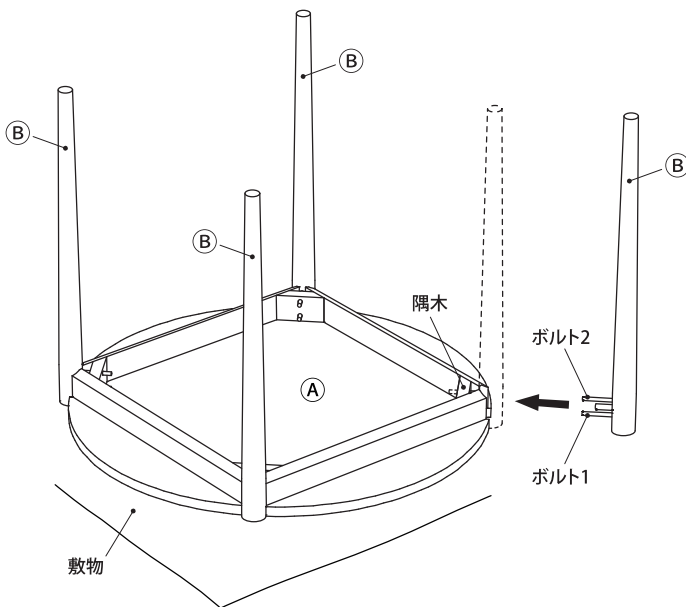
●フィッティングパーツ



組立方法

1 敷物等を敷いた床に(A)天板の裏面を上にして置いてください。
次に(A)天板の4ヶ所にある隅木の貫通穴に(B)脚のボルト1とボルト2を差し込みます。
※イラストは幅900サイズです。

2 隅木に差し込まれたボルトに(C)ワッシャー、(D)スプリングワッシャー、(E)ナットの順に通し、(F)スパナを使用して締め込みます。
(E)ナットの締め込みは必ずボルト1から行ってください。
ボルト2から締め込むと、(A)天板と(B)脚の間に隙間ができることがあります。



注意

- ❗ 組み立ては必ず2人以上で行ってください。1人では商品破損や商品落下などによりケガをする原因となります。
- ❗ 作業に十分な場所を確保し、敷物等を敷いて床や既存の家具にキズがつかないように注意してください。

注意

- ⚠ 組み立てには電動工具は使用しないでください。無理に負荷がかかると、商品破損によりケガをすることがあります。
- ❗ 組み立て後、一週間程度経過しましたら、(E)ナットを締め直してください。使い始めはゆるんでいる場合があります、そのまま使用すると破損やケガの原因となります。

3 必要に応じて(G)フェルトを脚の底面に貼ってください。
フェルトを貼る前に底面のほこりなどの付着物をふき取り、貼った後は全体をしっかりと押さえ、ムラなく接着してください。
次に4本の脚がしっかりと固定されたことを確認し、2人以上で静かにテーブルを起こしてください。

注意

- ❗ 脚の底面に保護材として付属のフェルトを貼るか、敷物を敷くなどでご使用ください。そのまま使用すると、床面をキズつける原因となります。また、クッションフロアなどの場合は脚部の塗料とクッションフロアの反応により変色するおそれがあります。
- ⚠ テーブルを起こす際は、片方の脚に過度の荷重がかからないよう、床から持ち上げるように反転させてください。テーブルの破損、床面のキズなどの原因となります。

